



Kony electronic



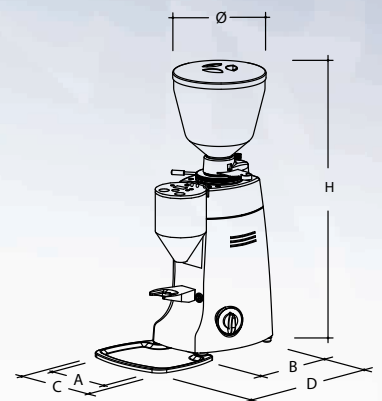
**Macinadosatore a macine coniche
Grinder-doser with conical grinding blades
Moulin doseur avec meules coniques
Dosiermühle mit konischen Mahlscheiben**

**Regolazione di macinatura micrometrica continua
Stepless micrometrical grinding adjustment
Régulation de mouture micrométrique continue
Stufenlose mikrometrische Mahlregelung
Macinatura istantanea - Grinding on demand
Mouture instantanée - Augenblickliches Mahlen**

**Regolazione elettronica della dose - Electronic dose adjustment
Réglage électronique de la dose - Elektronische Einstellung der Dosis**

**Ventilazione elettronica - Ventilation with electronic control
Ventilation électronique - Elektronisch-kontrollierte Luftung**

Potenza - Power - Puissance - Leistung	Watt	350
Giri macine - Grinding blade speed Tours meules - Mahlscheibenumdrehungen	giri/min rpm	420 (50 Hz) 500 (60 Hz)
Macine - Grinding blades - Meules - Mahlscheiben	mm (in)	Ø 63 Ø (2½")
Capacità contenitore in grani Coffe-bean container capacity Contenance de la trémie Kapazität des Bohnenbehälters	Kg (lbs)	1,3 (2,9)
Peso netto - Net Weight - Poids net - Nettogewicht	Kg (lbs)	20 (44)



	mm	inches
A	206	8
B	263	10¼
C	240	9½
D	420	16½
H	650	25½
Ø	212	8¼



MAZZER LUIGI s.r.l.

via Moglianesa, 113
30030 - Gardigiano di Scorzè (VE)
- ITALY -

Tel. +39 041 58 30 200 r.a.
Fax +39 041 58 30 060

www.mazzer.com
mazzer@mazzer.com



ISO 9001:2000
n. 9130.MAZ6



Robur electronic



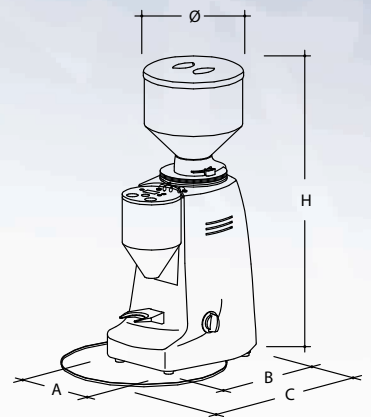
Macinadosatore a macine coniche
Grinder-doser with conical grinding blades
Moulin doseur avec meules coniques
Dosiermühle mit konischen Mahlscheiben

Regolazione di macinatura micrometrica continua
Stepless micrometrical grinding adjustment
Régulation de mouture micrométrique continue
Stufenlose mikrometrische Mahlregelung
Macinatura istantanea - Grinding on demand
Mouture instantanée - Augenblickliches Mahlen

Regolazione elettronica della dose - Electronic dose adjustment
Réglage électronique de la dose - Elektronische Einstellung der Dosis

Ventilazione elettronica - Ventilation with electronic control
Ventilation électronique - Elektronisch-kontrollierte Luftung

Potenza - Power - Puissance - Leistung	Watt	900
Giri macine - Grinding blade speed	giri/min	420 (50 Hz)
Tours meules - Mahlscheibenumdrehungen	rpm	500 (60 Hz)
Macine - Grinding blades - Meules - Mahlscheiben	mm (in)	Ø 71 Ø (2¾")
Capacità contenitore in grani	Kg	1,8
Coffe-bean container capacity	(lbs)	(4)
Contenance de la trémie		
Kapazität des Bohnenbehälters		
Peso netto - Net Weight - Poids net - Nettogewicht	Kg (lbs)	28 (62)



	mm	inches
A	240	9½
B	310	12¼
C	250	9¾
H	720	28¾
Ø	212	8¼



MAZZER LUIGI s.r.l.

via Moglianesa, 113
 30030 - Gardigiano di Scorzè (VE)
 - ITALY -

Tel. +39 041 58 30 200 r.a.
 Fax +39 041 58 30 060

www.mazzer.com
 mazzer@mazzer.com

